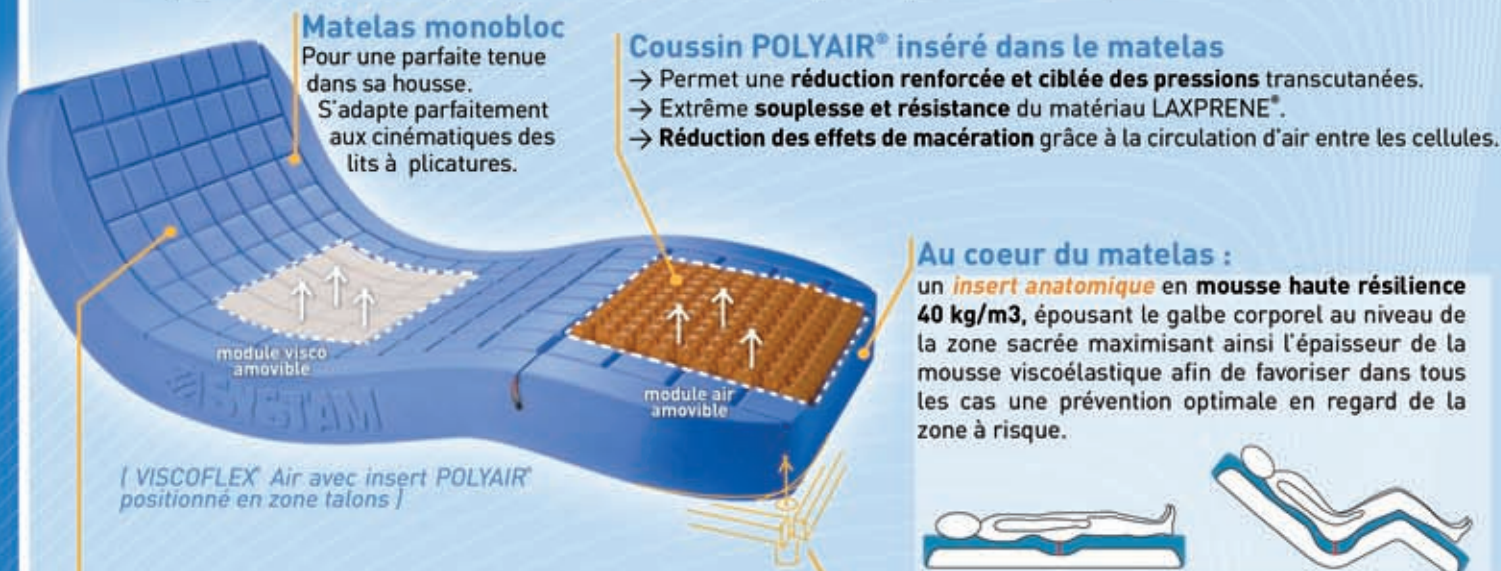


Le nouveau matelas au concept évolutif SYST'AM® pour patients à haut risque

Succédant aux COMBIFLEX® Évolutif / AIR / AIR + AIR, les nouveaux matelas évolutifs VISCOFLEX® Évolutif / AIR / AIR + AIR suivent la même logique de modularité et de prévention ou d'aide au traitement pour les patients à haut risque.



Matelas monobloc
Pour une parfaite tenue dans sa housse. S'adapte parfaitement aux cinématiques des lits à plicatures.

Coussin POLYAIR® inséré dans le matelas
→ Permet une **réduction renforcée et ciblée des pressions** transcutanées.
→ Extrême **souplesse et résistance** du matériau LAXPRENE®.
→ **Réduction des effets de macération** grâce à la circulation d'air entre les cellules.

Au coeur du matelas :
un **insert anatomique** en **mousse haute résilience 40 kg/m3**, épousant le galbe corporel au niveau de la zone sacrée maximisant ainsi l'épaisseur de la mousse viscoélastique afin de favoriser dans tous les cas une prévention optimale en regard de la zone à risque.



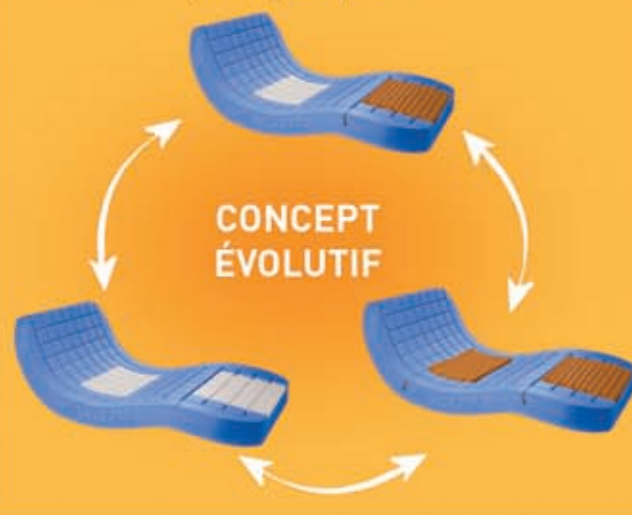
Mousse Viscoélastique à Mémoire de Forme moulée Multiportance

- Moulage précis du corps et **augmentation de la surface corporelle** en contact avec le matelas.
- **Meilleure répartition des pressions** : diminution des pressions transcutanées sur les zones à risque élevé, irrigation sanguine facilitée.
- **Concept MULTIPORTANCE** qui assure une meilleure répartition des pressions grâce aux transfert des appuis des zones de faible portance (**mousse blanche**, en regard de zones à risque) vers les zones de portance élevée (**mousse bleue**, en regard des zones où le risque est moindre).
- **Confort accru** et meilleur maintien du patient.
- Effet peau obtenu au moulage, **protège durablement la mousse des agressions extérieures** (déchirement, effritement).
- De très haute densité, **résiste à l'affaissement et à la déformation**.

Angles arrondis :
facilitent l'installation des potences

Un concept totalement modulable, particulièrement adapté aux pathologies évolutives

Deux modules de matelas, vendus séparément, permettent la transformation du VISCOFLEX® Evolutif en VISCOFLEX® Air ou Air + Air (et inversement), selon l'évolution de la pathologie du patient.



Matelas livré avec manomètre, pour un gonflage simple, efficace, et aisément reproductible de l'insert POLYAIR®.

Le gonflage des cellules est possible sans déhousser le matelas grâce à un système ingénieux d'accès à la valve possédant une étanchéité totale visant à protéger le matelas.

Référence : P161MOE (Évolutif) / P161MOR (Air) / P161M02R (Air+Air)
Codes LPP : 1222808 (matelas) / 1270687 (POLYAIR® - pour versions Air et Air + Air)
Tarif LPP TTC : 300,00 € (matelas) + 184,50 € (POLYAIR®)
Prix limite de vente TTC : 300,00 € (matelas) - pas de P.L.V sur le POLYAIR®

→ RETROUVEZ TOUTES CES NOUVEAUTÉS, ET D'AUTRES ENCORE DANS LA NOUVELLE ÉDITION DU GUIDE SYST'AM® « GAMME PRÉVENTION ESCARRE »

Pour vous procurer le nouveau guide, ou si vous souhaitez une démonstration produits ou une formation de vos équipes, n'hésitez pas à contacter notre service commercial au :

tél : 05.53.40.23.50 / e-mail : commercial@system.com



SOMMAIRE

Compression des matelas 1 partie p.1

NOUVEAUTÉS Gamme Coussins et Positionnement Fauteuil :

Coussin VISCOFLEX® p.2

Cale de positionnement des membres supérieurs au fauteuil p.3

NOUVEAUTÉS Gamme Matelas :

VISCOFLEX® Evolutif
VISCOFLEX® Air
VISCOFLEX® Air + Air p.4

LA COMPRESSION DES MATELAS 1 PARTIE

SYSTAM® propose désormais ses matelas 1 partie en version compressée (sauf Combiflex®).

Avantages du conditionnement compressé

- Carton plus compact, pour un **transport facilité**.
- Gain de place : **2,4 x moins de volume de stockage**
- **2 poignées positionnées de chaque côté**, pour une manutention aisée.
- **Pas de supplément tarifaire** par rapport à la version non-compressée.



Dimensions carton :
L : 89 cm
l : 40 cm
h : 40 cm
= 0,14 m³



Dimensions carton :
L : 200 cm
l : 89 cm
h : 18,5 cm
= 0,33 m³

Nouveaux conditionnements palettes

Plus que 2 sortes de conditionnements pour l'ensemble de la gamme matelas SYSTAM® :

Matelas COMPRESSÉS
1 ou 3 parties :
Palette de 12 unités



Matelas NON COMPRESSÉS
1 ou 3 parties :
Palette de 6 unités



Pensez à dorénavant arrondir vos quantités commandées à des multiples de 6 !
(en lieu et place de 5 auparavant)



Retrouvez la démonstration filmée de la décompression des matelas 1 partie sur le site SYSTAM® : www.system.com/fr

Incidence sur les références produits commandées

Désormais, à l'exception du modèle COMBIFLEX® (non disponible en version compressée), **toutes nos références s'entendent «COMPRESSÉ»**. Si vous souhaitez néanmoins recevoir un matelas en version «NON-COMPRESSÉ», **veuillez rajouter la mention «NC» à la fin de la référence.**

Modèles de matelas concernés par la compression



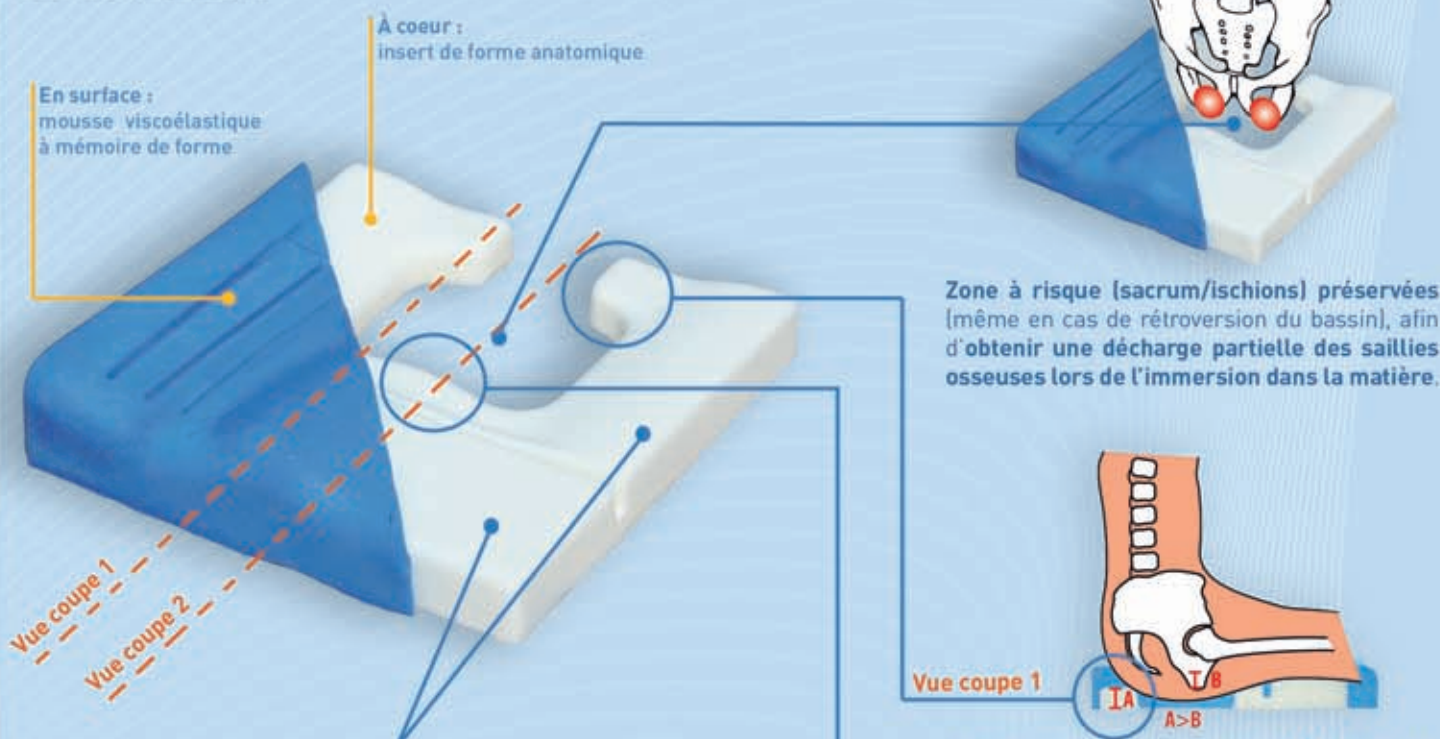
ZAE Route de Casseneuil
47300 VILLENEUVE SUR LOT (FRANCE)
Téléphone : +(33) 05 53 40 23 50
Fax : +(33) 05 53 40 50 40
Email : system@system.com
Site : www.system.com



► VISCOFLEX® : un concept innovant pour une efficacité renforcée

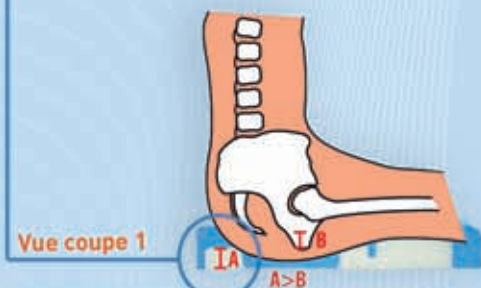
Ce nouveau coussin classe 2 moulé en mousse viscoélastique à mémoire de forme dispose d'un **insert** en mousse qui vient structurer le coussin et jouer un **rôle d'ossature**, afin d'en augmenter ou diminuer la portance sur certaines zones stratégiques, dans le but :

- 1 D'obtenir un **enfoncement optimal des saillies osseuses** du bassin (sacrum, ischions) dans la matière : c'est à dire une **immersion suffisante** de la zone à risque pour assurer la meilleure répartition des pressions possible, mais également, en parallèle, une **immersion maîtrisée et stabilisée avant la zone à risque de poinçonnement**.
- 2 De **transférer les appuis** sur les zones du coussin où la mousse est plus portante, et qui sont placées en regard des parties du corps présentant un risque d'escarre moindre (cuisses, zone périphérique du fessier).
- 3 De prévenir, grâce à son **biseau cural**, le phénomène de **glisser-avant**, notamment en cas de rétroversion du bassin.



Concept d'insert multiportance : Parties avant-arrière de l'insert de portances différenciées en vue d'assurer le rééquilibrage du patient en station assise pour permettre d'accroître la décharge de la zone ischiatique.

Zone à risque (sacrum/ischions) préservées (même en cas de rétroversion du bassin), afin d'obtenir une **décharge partielle des saillies osseuses** lors de l'immersion dans la matière.



Retour circulaire de l'insert (A), dont la hauteur a été spécifiquement étudiée par rapport à la hauteur des ischions (B) : permet le report des pressions sur la zone périphérique du fessier et la **stabilisation de l'immersion du bassin** avant d'atteindre la zone de poinçonnement.



Biseau cural : la butée d'arrêt bloque l'avancement des ischions prévenant ainsi le phénomène de glisser-avant.

Référence : P361C/A
Code LPP : 1255096
Tarif LPP TTC : 102,50 €
Prix limite de vente TTC : 102,50 €



► 7 tailles disponibles

42 x 42 cm / 42 x 46 cm / 45 x 42 cm : disponibles immédiatement
36 x 36 cm / 38 x 38 cm / 45 x 46 cm / 51 x 46 cm : disponibles courant 3^{ème} trimestre 2009.

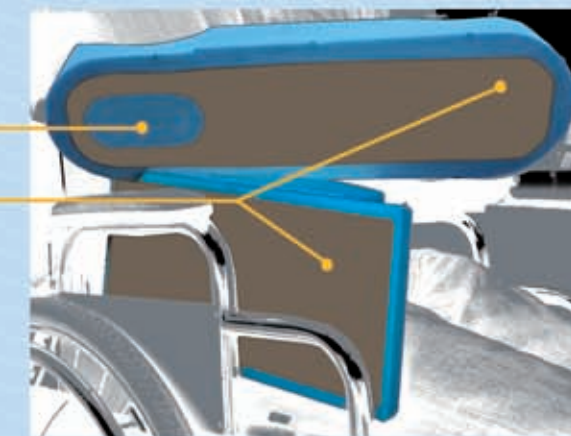
Fruit des travaux du laboratoire Recherche & Développement SYSTAM®, menés en collaboration avec des équipes médicales, la nouvelle cale de positionnement des membres supérieurs au fauteuil est un dispositif **spécialement conçu pour les sujets présentant des déficits posturaux en position assise** : atteintes nerveuses centrales (accidents vasculaires cérébraux, traumatismes crâniens), atteintes nerveuses périphériques, orthopédie, troubles vasomoteurs ...



- Butée assurant le maintien du bras dans le dispositif
- Élément support reprenant le **galbe naturel de la cuisse**
- Gouttière de forme anatomique respectant le positionnement morphologique du bras
- Zone de **positionnement de la paume de la main**

Zone de décharge du coude : diminution des appuis

Éléments rigidificateurs stabilisant les deux éléments du dispositif et calant l'élément support contre l'accoudoir tout en soulageant l'appui de la cuisse.



- La cale de positionnement des membres supérieurs SYSTAM® améliore l'observance du positionnement en développant un **concept innovant, totalement indépendant du fauteuil roulant**, et permettant :
 - une **adaptabilité aux mouvements des sujets**,
 - une **facilitation des transferts**,
 - un **réglage simple et sans outils**.

- La **forme anatomique** du dispositif, associé à la **mousse à mémoire de forme** assure un **grand confort** pour le patient et **respecte le positionnement morphologique naturel** du bras et de la main (notamment de l'angulation naturelle coude-poignet).

- Le **poids du membre supérieur est directement transmis à la cuisse** et non plus à l'accoudoir du fauteuil roulant, ce qui garantit le suivi de la correction, quelle que soit la position et/ou la mobilité du sujet.

- **Housse imperméable**, adaptée en cas d'incontinence.

- La cale de positionnement des membres supérieurs au fauteuil SYSTAM® **permet un positionnement sur tout modèle de fauteuil** (fixe, roulant, électrique, siège de voiture, chaise percée).

- **Système de réglage** permettant une adaptation à toutes les tailles et types de morphologies.

- Dispositif **symétrique droite/gauche**.



Référence : P961PF
Code LPP : 4327382
Tarif LPP TTC : 119,39 €
Pas de prix limite de vente TTC